

SOL.Connect® MultiScan & MultiIO

Universeller Feldbus A/D-Wandler

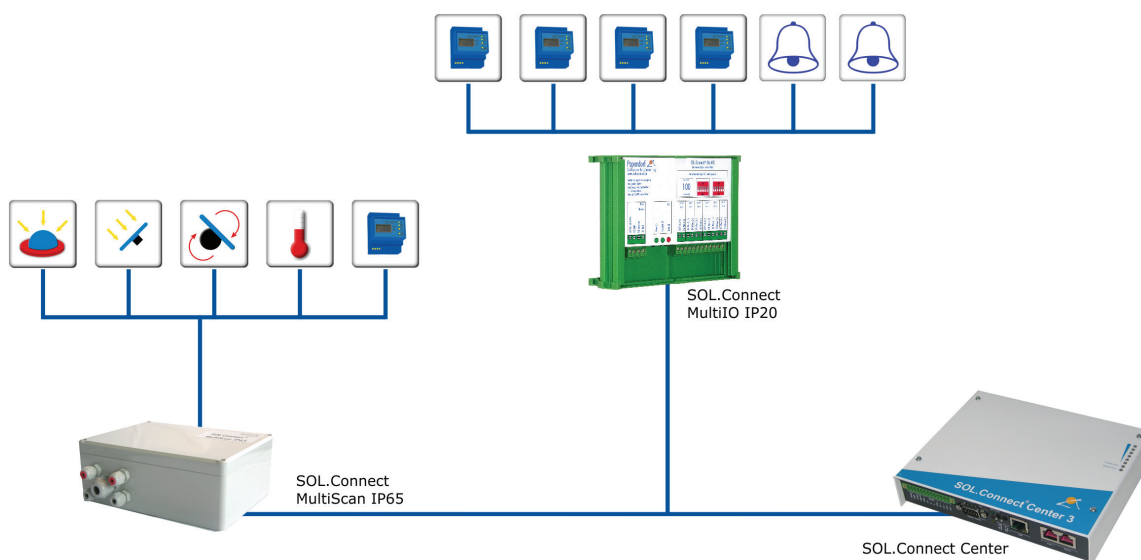
Peripheriebausteine zur Erfassung von Messwerten sowie Ein-/Ausgabe von Signalen per SOL.Connect® Center

Wetter-, Klima- und Umweltdaten lassen allgemeine Rückschlüsse auf die mögliche Ertragssituation zu. Standort- und anlagengenaue Daten sind notwendig, um Solaranlagen zuverlässig auf ihre qualitativen Eigenschaften (Soll-/Ist-Vergleiche) zu prüfen.



NEU

SOL.Connect MultiScan light, die preiswerte Alternative für kleine PV Anlagen. Ein vorkonfiguriertes Sensormodul mit reduziertem Funktionsumfang. Sprechen Sie uns an!



Funktionen

- **SOL.Connect® MultiScan** (universelles AD-Wandler-Modul) zur Einbindung von Messwandlern, Sensoren, Zählern und Gebern
- Erfassung von Spannungsmessung 0 .. 20mV, 0 .. 150mV, PT1000, Impuls und Strommessung 0 .. 20mA sowie 0 .. 10V
- Aufzeichnungsdauer 1min bzw. 10s als Durchschnitts- oder Einzelwerte, zeitlich synchronisiert
- Messgenauigkeit (ab Version 3.6) Messeingang:
 - PT1000 Zweileiter: Fehler (FSR*) 0,06% typ., 0,1% max.
 - 10V, 2,5V: Fehler (FSR*) 0,06% typ., 0,4% max.
 - 20mA: Fehler (FSR*) 0,08% typ., 0,4% max.
 - 150mV: Fehler (FSR*) 0,03% typ., 0,05% max.
 - 20mV: Fehler (FSR*) 0,03% typ., 0,05% max.

- **SOL.Connect® MultiIO** (universelles IO-Modul) zur Einbindung von Störmeldern oder digitalen Signalgebern und Zählern; werkskonfigurierbar

Technik

- Vernetzbar über Feldbus EasyLan bis 2000m Leitungslänge
- Stromversorgung: 12...24Vdc, 1...40mA je nach Beschaltung
- Betriebstemperatur -10°C ... +50°C
- CE, Made in Germany

Varianten

- IP40 Alu-Profilgehäuse: 110 x 60 x 25mm (B x H x T)
- IP65 Polycarbonat: 200 x 150 x 77mm (B x H x T)